

**KLS martin**  
GROUP



## **independant<sup>®</sup>**

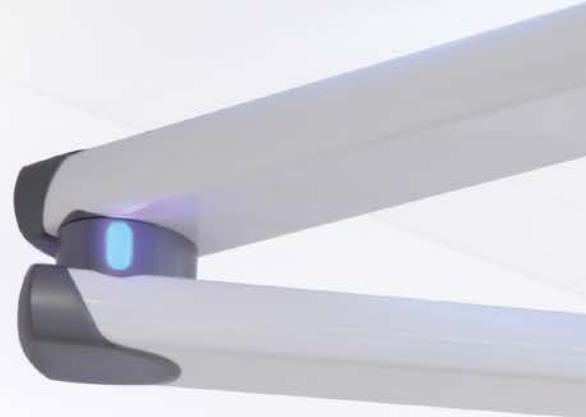
Soluciones de alimentación de techo para el quirófano y la unidad de cuidados intensivos

## **independant®**

### Colocación flexible y aprovechamiento óptimo del espacio en el quirófano y en cuidados intensivos

El suministro de equipos y gases médicos para la asistencia del paciente a través de soportes de techo giratorios ha demostrado hace tiempo su utilidad en la práctica. La colocación flexible, el aprovechamiento óptimo del espacio en el quirófano y en cuidados intensivos, así como los requisitos de higiene y los aspectos de seguridad abogan por esta solución. La clara asignación de aparatos, la ausencia de cables y conductos de alimentación con los que tropezar, pero sobre todo la flexibilidad de desplazamiento de todos los componentes en la sala favorecen este concepto.

Los soportes de techo KLS Martin se utilizan en cirugía, endoscopia y anestesia como soportes para cuidados intensivos o para monitores. Ofrecemos soluciones a medida para todas las clases de carga, desde 30 kg hasta 1000 kg de peso.





## independant®-Soportes de techo

La nueva generación de los soportes de techo independant® se presenta en un diseño completamente nuevo. La estructura modular de la consola de alimentación de los módulos eléctricos y de gases, las bandejas, los cajones y los portasueros aportan una considerable claridad visual durante el uso en el quirófano y en cuidados intensivos. La consola está compuesta por los siguientes componentes básicos.

La **base** es el elemento básico portante y se puede configurar en cinco longitudes según las necesidades. En los laterales de la base se pueden acoplar **módulos de gases, eléctricos y de datos** que se pueden montar, a elección, mirando hacia delante o hacia atrás, lo que proporciona al personal una mejor visión general y manejabilidad. Se ha prestado especial atención a una alta compatibilidad de integración de tomas de corriente, conectores de datos, conectores para gases y manómetros en cada módulo. La reducción de volumen resultante conlleva una considerable ganancia de espacio de trabajo. Todos los módulos se pueden acoplar opcionalmente a la izquierda o derecha de la base. De este modo, las solicitudes de implementación individuales ya se tienen en cuenta en la fase de planificación.

## Vista general de los sistemas

La consola de alimentación se puede combinar con los siguientes sistemas de soporte:

### independant® 101

Soporte giratorio con brazo de resorte regulable en altura con capacidad de carga de hasta 180 kg o con brazo motorizado con una capacidad de carga de hasta 150 kg. Colocación segura mediante frenos electromagnéticos o neumáticos.

### independant® 201

Soporte giratorio accionado por motor y regulable en altura para cargas de hasta 250 kg. Aberturas de paso grandes para gases médicos, cables eléctricos y de datos. Colocación segura mediante frenos electromagnéticos.

### independant® 301

Sistema de soporte universal para cargas pesadas de hasta 640 kg en cirugía, endoscopia, anestesia y cuidados intensivos. Opcionalmente con extensión de uno o dos brazos, con un amplio ángulo de giro. Alta estabilidad de posición gracias a sus frenos neumáticos.

### independant® 401

Lo que llama la atención no es solo su diseño de fácil manejo sin racores externos. Su sistema de soporte para cargas de hasta 640 kg es capaz de mucho más: su sistema de frenos electromagnéticos libre de desgaste está codificado por colores y disponible opcionalmente con iluminación LED; la retroinformación óptica indica en qué punto de apoyo se ha soltado el freno. Las aberturas y los orificios de paso de gran tamaño permiten un montaje rápido y sencillo de la unidad de alimentación de techo.

### independant® 501

El sistema de brazo soporte para cargas pesadas está diseñado para cargas máximas de hasta 1000 kg. El sistema de soporte se utiliza sobre todo para longitudes largas del brazo de extensión en quirófanos híbridos y para levantar máquinas de anestesia.

### E-Brake

#### Seguro y flexible en caso de emergencia

E-Brake, el innovador freno electro-magnético pasivo mantiene al sistema en posición, incluso durante una interrupción del suministro eléctrico. Al mismo tiempo, E-Brake está construido de forma que permite una recolocación manual en todo momento.





### SurroundLED

Iluminación regulable en brazo y base. Lámparas LED de intensidad regulable como fuentes de luz indirectas en el quirófano o como ayudas de orientación para el personal de enfermería de la unidad de cuidados intensivos: independant® proporciona una iluminación adecuada con su SurroundLED C en el brazo de extensión superior y su SurroundLED F en el suelo de la consola.



### BrakeGuide

Visiblemente mayor comodidad de uso. BrakeGuide con su iluminación LED en color hace prácticamente imposible un manejo incorrecto. Mediante una retroinformación óptica, BrakeGuide indica en qué punto de apoyo se ha soltado el freno. BrakeGuide ofrece así una mayor seguridad y facilidad de manejo, sobre todo en entornos quirúrgicos oscuros.



### Soporte para monitores planos

El soporte TFT se monta en el bastidor multifunción. El lugar de trabajo se complementa perfectamente con brazos de resorte neumático de altura regulable y un soporte con distintos ajustes de altura.

### Bastidor multifunción

Disponibles en tres longitudes, en el bastidor multifunción se pueden integrar diferentes componentes. Se pueden adaptar bandejas, cajones, pantallas planas y módulos de perfusión. Las bandejas y los cajones se pueden regular de forma continua en sentido vertical, adaptándose totalmente a las dimensiones de los aparatos que deben alojar.

### Sistema MediSound/Módulo de sonido

El sistema MediSound es el primer sistema de audio aprobado para uso médico en el quirófano y en cuidados intensivos. Cuatro altavoces integrados en la consola de alimentación u opcionalmente un altavoz esférico externo generan una extraordinaria experiencia de sonido.

### Bandejas

Las bandejas se han diseñado en diferentes versiones y anchuras, con botones para controlar los frenos de los brazos soporte y con cajones para colocar debajo. Las asas para el manejo están fabricadas en plástico blando y duro, lo que les proporciona una protección integrada contra los golpes. Las bandejas y los cajones se pueden montar ergonómicamente en la parte delantera o trasera, dependiendo del uso previsto y del espacio disponible.



## CEMOR®

### El sistema de soporte de monitores

Los requisitos para los sistemas de imagen aumentan continuamente de año en año. En particular, el número y el tamaño de los monitores aumentan constantemente.

Las combinaciones de varios monitores más pequeños así como la captura de la imagen en pantallas planas muy grandes se han convertido en una práctica común en la imagen médica.

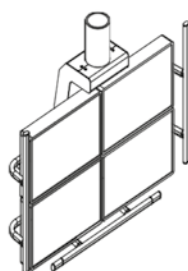
El sistema de soporte de monitores CEMOR® cumple estos requisitos de forma óptima. Gracias al diseño modular del sistema, se pueden integrar hasta ocho monitores de tamaños que van de 19 a 24 pulgadas. Incluso con monitores de 24 pulgadas, todavía hay hasta seis puestos de sistema disponibles.

Además, el sistema también ofrece la posibilidad de alojar monitores individuales de hasta 60 pulgadas.

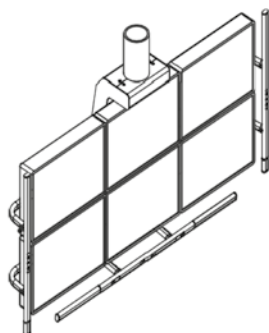
El soporte de monitores está disponible en versiones de 4, 6 y 8 divisiones, así como para pantallas gigantes:

Número de monitores	Posibles tamaños de los monitores (en función del peso y la altura)	Monitores horizontales	Monitores verticales
4 divisiones	19" - 32"	2	2
6 divisiones	19" - 32"	3	2
8 divisiones	19" - 24"	4	2
LS (Large Screen)	37" - 60"	1	1

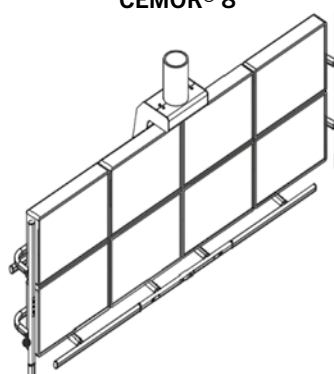
CEMOR® 4



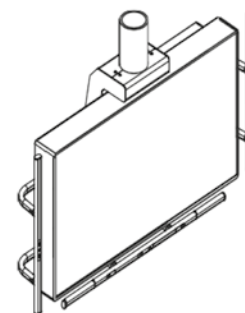
CEMOR® 6



CEMOR® 8



CEMOR® LS





## KLS Martin Group

### **KLS Martin Australia Pty Ltd.**

Sidney · Australia  
Tel. +61 2 9439 5316  
australia@klsmartin.com

### **KLS Martin do Brasil Ltda.**

São Paulo · Brasil  
Tel. +55 11 3554 2299  
brazil@klsmartin.com

### **KLS Martin Medical (Shanghai) International Trading Co., Ltd.**

Shanghái · China  
Tel. +86 21 5820 6251  
info@klsmartin.com

### **KLS Martin SE & Co. KG**

Dubái · Emiratos Árabes Unidos  
Tel. +971 4 454 16 55  
middleeast@klsmartin.com

### **KLS Martin LP**

Jacksonville · Florida, Estados Unidos  
Tel. +1 904 641 77 46  
usa@klsmartin.com

### **KLS Martin India Pvt Ltd.**

Chennai · India  
Tel. +91 44 66 442 300  
india@klsmartin.com

### **KLS Martin Italia S.r.l.**

Milán · Italia  
Tel. +39 039 605 67 31  
info@klsmartin.com

### **KLS Martin Japan K.K.**

Tokio · Japón  
Tel. +81 3 3814 1431  
info@klsmartin.com

### **KLS Martin SE Asia Sdn. Bhd.**

Penang · Malasia  
Tel. +604 261 7060  
malaysia@klsmartin.com

### **KLS Martin de México, S.A. de C.V.**

Ciudad de México · México  
Tel. +52 55 7572 0944  
mexico@klsmartin.com

### **KLS Martin Nederland B.V.**

Huizen · Países Bajos  
Tel. +31 35 523 45 38  
infoln@klsmartin.com

### **KLS Martin UK Ltd.**

Reading · Reino Unido  
Tel. +44 118 467 1500  
info.uk@klsmartin.com

### **KLS Martin SE & Co. KG**

Moscú · Rusia  
Tel. +7 499 792 76 19  
russia@klsmartin.com

### **KLS Martin Taiwan Ltd.**

Taipei · Taiwán  
Tel. +886 2 2325 3169  
taiwan@klsmartin.com

### **KLS Martin SE Asia Sdn. Bhd.**

Hanoi · Vietnam  
Tel. +49 7461 706-0  
info@klsmartin.com

### **KLS Martin SE & Co. KG**

#### **Una sociedad de KLS Martin Group**

KLS Martin Platz 1 · 78532 Tuttlingen · Alemania  
Apdo. de correos 60 · 78501 Tuttlingen · Alemania  
Tel. +49 7461 706-0 · Fax +49 7461 706-193  
info@klsmartin.com · www.klsmartin.com